

EDGE P/P-E

Podiatry Examination/
Surgery Chair

Listino Prezzi
2026



 EDGE SURGICAL SOLUTIONS

Registered Community Design

EDGE^P

Podiatry Examination/
Surgery Chair

EDGE^P è il nuovo concetto sviluppato da EDGE SURGICAL SOLUTIONS specificamente ideato per la Podologia.

EDGE^P è una poltrona innovativa dal design originale, che rispetta rigorosi criteri di

funzionalità e le cui parole chiave sono: Solidità e Innovazione tecnica.

EDGE^P è in grado di spingere più lontano tutti gli standard di qualità attraverso:

- una tecnologia innovativa e un design moderno
- la possibilità di posizionare sempre correttamente il Paziente
- l'altezza massima in grado di garantire un'ergonomia ideale dell'Operatore
- un flusso di lavoro molto efficiente
- Il posizionamento preciso e confortevole del piede del Paziente



EDGE^P



disponibile in 80 colori

Registered Community Design

codice	descrizione	prezzo
9110501-W	EDGE P Poltrona per Visita/ Chirurgia Podologica (struttura Bianca)	€ 7.490,00
9110501-S	EDGE P Poltrona per Visita/ Chirurgia Podologica (struttura Silver)	€ 7.490,00

- ▶ Movimento di salita e discesa attivato da colonna telescopica
- ▶ Posizione Trendelenburg 20° e inclinazione dello schienale attivati da attuatori lineari
- ▶ 3 posizioni memorizzabili e posizione "0"
- ▶ Movimento dei braccioli imbottiti sempre parallelo alla seduta
- ▶ Gambali meccanici con supporto estendibile e apertura laterale 90°
- ▶ Rotazione della Poltrona di 360°
- ▶ Tappezzeria di rivestimento moderna ed elegante con un'ampia scelta di oltre 50 diverse trame e colori. Ogni sezione delle tappezzerie è amovibile per una perfetta disinfezione e pulizia
- ▶ Capacità di sollevamento di 325 Kg
- ▶ Sistema di sicurezza anti-shock con bloccaggio automatico.
- ▶ Poggiatesta incluso nella versione standard
- ▶ Possibilità di applicare accessori sulle barre Inox laterali, come la lampada 6000Lux LED o il vassoio porta-tray Inox
- ▶ Accesso rapido alle componenti meccaniche ed elettroniche per facilitare gli interventi di manutenzione.



Applicazione Wireless per Pedale

Comando a pedale (opzione wireless disponibile) dal design moderno, con funzioni semplici ed intuitive. Facile da disinfettare, è uno strumento di lavoro ergonomico ed efficace. E' dotato di 3 tasti per le posizioni memorizzabili (M1, M2, M3) e il tasto di memoria "0" per l'accesso e l'uscita facilitata del Paziente.

codice **descrizione** **prezzo**

9110108 **Applicazione Pedale Wireless** € 350,00

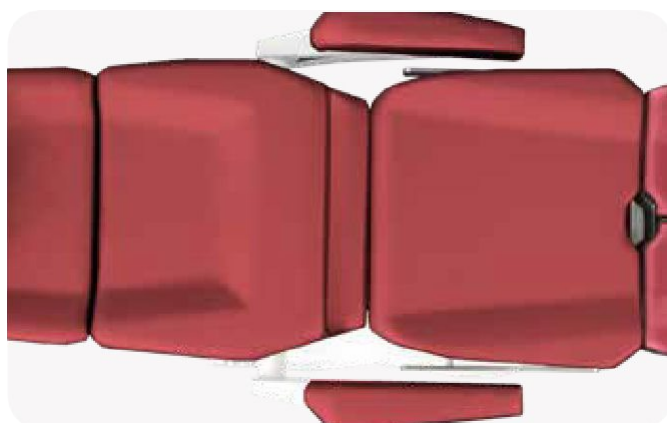


MEMORY FOAM

Materiale viscoelastico in schiuma indeformabile per il massimo comfort del Cliente

codice **descrizione** **prezzo**

9110233 **Memory Foam** € 390,00



Supporto Lombare

Cuscino Supporto Lombare per il massimo comfort del Paziente in posizione supina

codice **descrizione** **prezzo**

9110609 **Supporto Lombare** €110,00



Sottogamba flessibile in Silicone

Vassoio flessibile ed infrangibile. Il materiale siliconico rimane sempre caldo, risultando confortevole per il paziente

codice **descrizione** **prezzo**

3510138 **Sottogamba flessibile** € 35,00



Kit vaschette in polipropilene

Kit vaschette in polipropilene da fissare ai gambali

codice	descrizione	prezzo
9110211	Kit vaschette in polipropilene	€ 92,00



Vassoio per Strumenti

codice	descrizione	prezzo
9110613	Vassoio per Strumenti	€ 450,00



Supporto rotolo Carta

Supporto Rotolo Carta, regolabile per dimensioni diverse del rotolo richiesto

codice	descrizione	prezzo
9110627	Supporto rotolo Carta	€ 290,00



Supporto Telo

Supporto telo con blocchetto di fissaggio

codice	descrizione	prezzo
9110644	Supporto Telo	€ 290,00



Batteria Back-up

Batteria back up con capacità di 2Ah.
Consente di movimentare la Poltrona in caso di
interruzione momentanea della corrente elettrica

codice	descrizione	prezzo
9110634	Batteria Back-up	€ 250,00



EDGE^{P-E}

Podiatry Examination/
Treatment Chair

EDGE^{P-E} è il nuovo concetto sviluppato da EDGE SURGICAL SOLUTIONS specificamente ideato per la Podologia.

EDGE^{P-E} è una poltrona innovativa dal design originale, che rispetta rigorosi criteri di funzionalità e le cui parole chiave sono: Solidità e Innovazione tecnica.

EDGE^{P-E} è in grado di spingere più lontano tutti gli standard di qualità attraverso:

- una tecnologia innovativa e un design moderno
- la possibilità di posizionare sempre correttamente il Paziente
- l'altezza massima in grado di garantire un'ergonomia ideale dell'Operatore
- un flusso di lavoro molto efficiente
- Il posizionamento preciso e confortevole del piede del Paziente

 EDGE SURGICAL SOLUTIONS **EDGE P-E**



 EDGE SURGICAL SOLUTIONS

EDGE^{P-E}



codice

descrizione

prezzo

9110501PE EDGE P-E Poltrona Visita/Trattamento Podologico € **5.190,00**
(Struttura Bianca)

- ▶ Movimento di salita e discesa attivato da colonna telescopica
- ▶ Posizione Trendelenburg 20° e inclinazione dello schienale attivati da attuatori lineari
- ▶ 3 posizioni memorizzabili (OPTIONAL) e posizione ritorno a “0” (STANDARD)
- ▶ Movimento dei braccioli imbottiti sempre parallelo alla seduta
- ▶ Gambali meccanici con supporto estendibile e apertura laterale 90°
- ▶ Rotazione della Poltrona di 350° (OPTIONAL)
- ▶ Tappezzeria di rivestimento moderna ed elegante con un’ampia scelta di oltre 50 diverse trame e colori. Ogni sezione delle tappezzerie è amovibile per una perfetta disinfezione e pulizia
- ▶ Capacità di sollevamento di 325 Kg
- ▶ Poggiatesta con regolazione Up/Down incluso nella versione standard
- ▶ Possibilità di applicare accessori sulle barre Inox laterali (OPTIONAL), come la lampada 6000Lux LED o il vassoio porta-tray Inox
- ▶ Accesso rapido alle componenti meccaniche ed elettroniche per facilitare gli interventi di manutenzione.



Applicazione Wireless per Pedale

Applicazione Wireless per pedale EDGE P-E

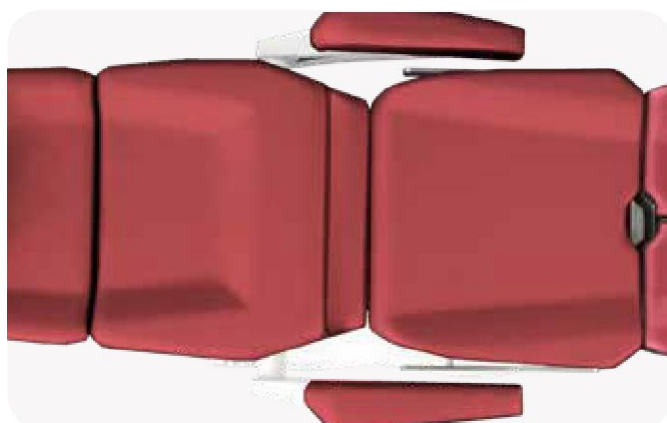
codice	descrizione	prezzo
9110108	Applicazione Wireless	€ 350,00



Applicazione Strato Memory Foam

Strato di MEMOREX (2cm) per maggiore comfort del paziente

codice	descrizione	prezzo
9110233	Memory Foam	€ 390,00



Cuscino Supporto Lombare

Garantisce il massimo comfort del Paziente in posizione supina

codice	descrizione	prezzo
9110609	Cuscino Supporto Lombare	€110,00



Sottogamba flessibile in Silicone

Vassoio flessibile ed infrangibile. Il materiale silicónico rimane sempre caldo, risultando confortevole per il paziente

codice	descrizione	prezzo
3510138	Sottogamba flessibile	€ 35,00

Applicazione Rotazione 350°



Sistema di Rotazione 350° con meccanismo e leva di bloccaggio in Acciaio Inox

codice	descrizione	prezzo
9110680	350° Rotazione	€ 370,00

Rails per Accessori



Rails in INOX per Accessori applicati alla seduta

codice	descrizione	prezzo
9110654	Rails per Accessori	€ 290,00

Funzione di Memorie

3 Posizioni Lavoro Memorizzabili M1, M2, M3



codice	descrizione	prezzo
9110180	Posizioni Memorizzabili M1, M2, M3	€ 89,00



Kit vaschette in polipropilene

Kit vaschette in polipropilene da fissare ai gambali

codice	descrizione	prezzo
9110211	Kit Vaschette	€ 92,00



Vassoio per Strumenti

codice	descrizione	prezzo
9110613	Vassoio per Strumenti	€ 450,00



Supporto rotolo Carta

Supporto Rotolo Carta, regolabile per dimensioni diverse del rotolo richiesto

codice	descrizione	prezzo
9110624	Supporto Rotolo Carta	€ 290,00



Supporto Telo

Supporto Telo con blocchetto di fissaggio

codice	descrizione	prezzo
9110644	Supporto Telo	€ 290,00



SEGGIOLINO HP GEL

Sedia operatore con seduta circolare in schiuma viscoelastica a densità differenziata, con effetto memoria.

Bracciolo/ schienale multifunzionale in poliuretano ad alta resistenza.

Base in acciaio cromato.

Altezza regolabile tramite molla a gas.

Rivestimento con skai di alta qualità.

codice	descrizione	prezzo
9120133	HP GEL senza Poggiapiedi	€ 490,00
9120134	HP GEL con Poggiapiedi	€ 550,00
9120136	HP GEL senza Poggiapiedi - HIGH	€ 490,00
9120137	HP GEL con Poggiapiedi - HIGH	€ 550,00



SEGGIOLINO HS

Sedile con sella ad inclinazione regolabile in morbido poliuretano nero di facile disinfezione. Base in alluminio.

5 ruote medicali di cui 2 con freno.

Altezza del sedile regolabile tramite pistone a gas: min 56, max 70.

Rivestimento in skay di alta qualità con Memorex (OPZIONALE)

codice	descrizione	prezzo
9120110	Seggiolino HS	€ 300,00
9120111	Rivestimento Skai con Memorex	€ 95,00

WORKSTATION

COLIBRÌ WORKSTATION

Mobile con larghezza 50 cm a 4 cassetti con frontali in metallo senza maniglie e sistema di apertura Push- Pull.

All'interno dei cassetti, vassoi porta strumenti.

Mobile su ruote

(le due anteriori con

freno) per la

movimentazione e

piano in Corian®



codice

descrizione

prezzo

9210856

Colibrì Workstation

€ 1.890,00

COLIBRÌ M WORKSTATION

Mobile con larghezza 50 cm.

Configurazione standard con 4 cassetti con frontali in metallo senza maniglie e sistema di apertura Push- Pull.

All'interno dei cassetti, vassoi porta strumenti.

Vano laterale sotto piano per strumentazione (capacità di carico 8 kg).

Mobile su ruote (le due anteriori con freno)

per la movimentazione.

Piano in Corian®



codice

descrizione

prezzo

9210868

Colibrì M Workstation

€ 2.090,00

WORKSTATION

SCIROCCO 85 WORKSTATION

Mobile con larghezza 85 cm.
Configurazione standard con 8 cassetti (2 M1, 4 M2 e 2 M4) con frontali in metallo senza maniglie e sistema di apertura Push- Pull. All'interno dei cassetti, vassoi porta strumenti. Mobile su ruote (le due anteriori con freno) per la movimentazione. Piano in Corian®



codice

descrizione

prezzo

9210866

Scirocco 85 Workstation

€ 2.990,00

SCIROCCO 90 WORKSTATION

Mobile con larghezza 90 cm a 6 cassetti (2 cassetti largh. 40 cm e 6 cassetti larghezza 50 cm) con frontali in metallo senza maniglie e sistema di apertura Push- Pull. Piano estraibile in lamiera con guida Soft Touch. All'interno dei cassetti, vassoi porta strumenti. Mobile su ruote (le due anteriori con freno) per la movimentazione. Piano in Corian®



codice

descrizione

prezzo

9210871

Scirocco 90 Workstation

€ 2.990,00

WORKSTATION



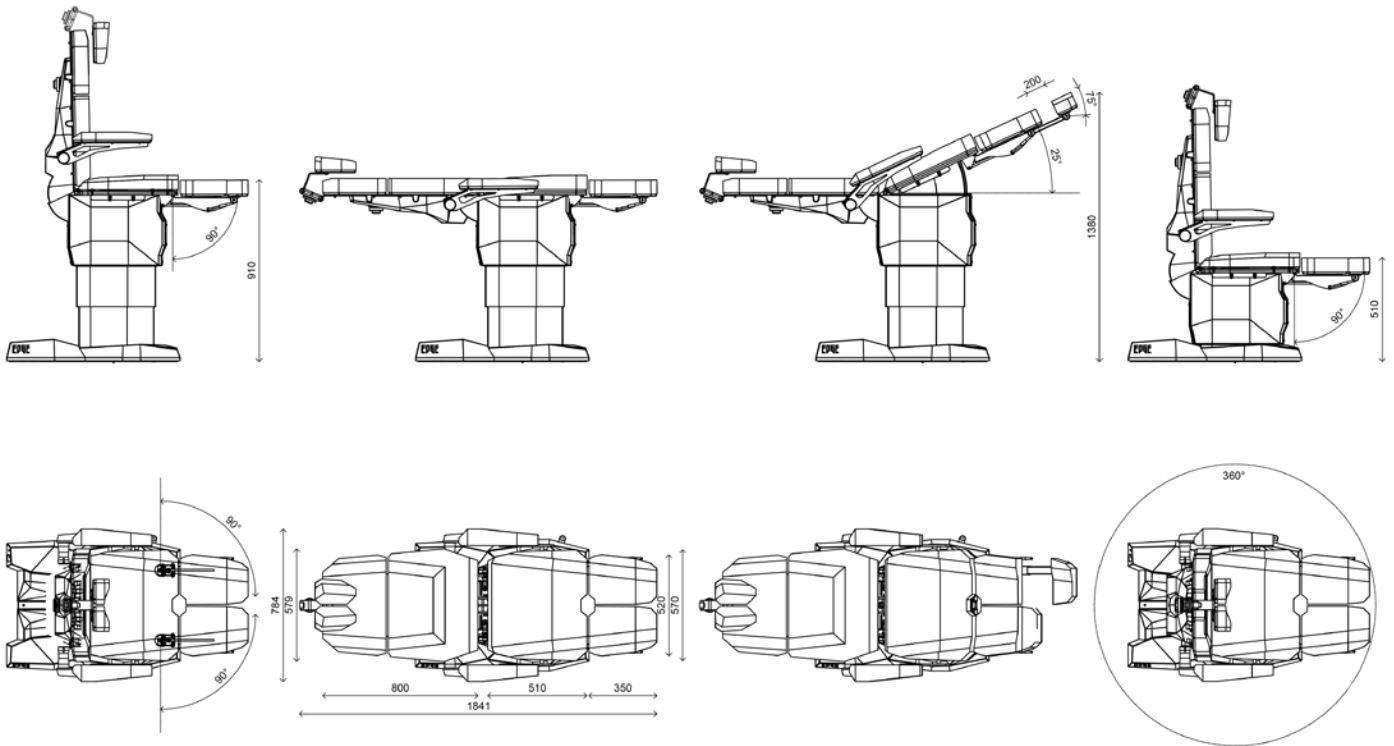
Supplemento per cassetto aggiuntivo

codice	descrizione	prezzo
9210873	Supplemento per cassetto aggiuntivo	€ 190,00



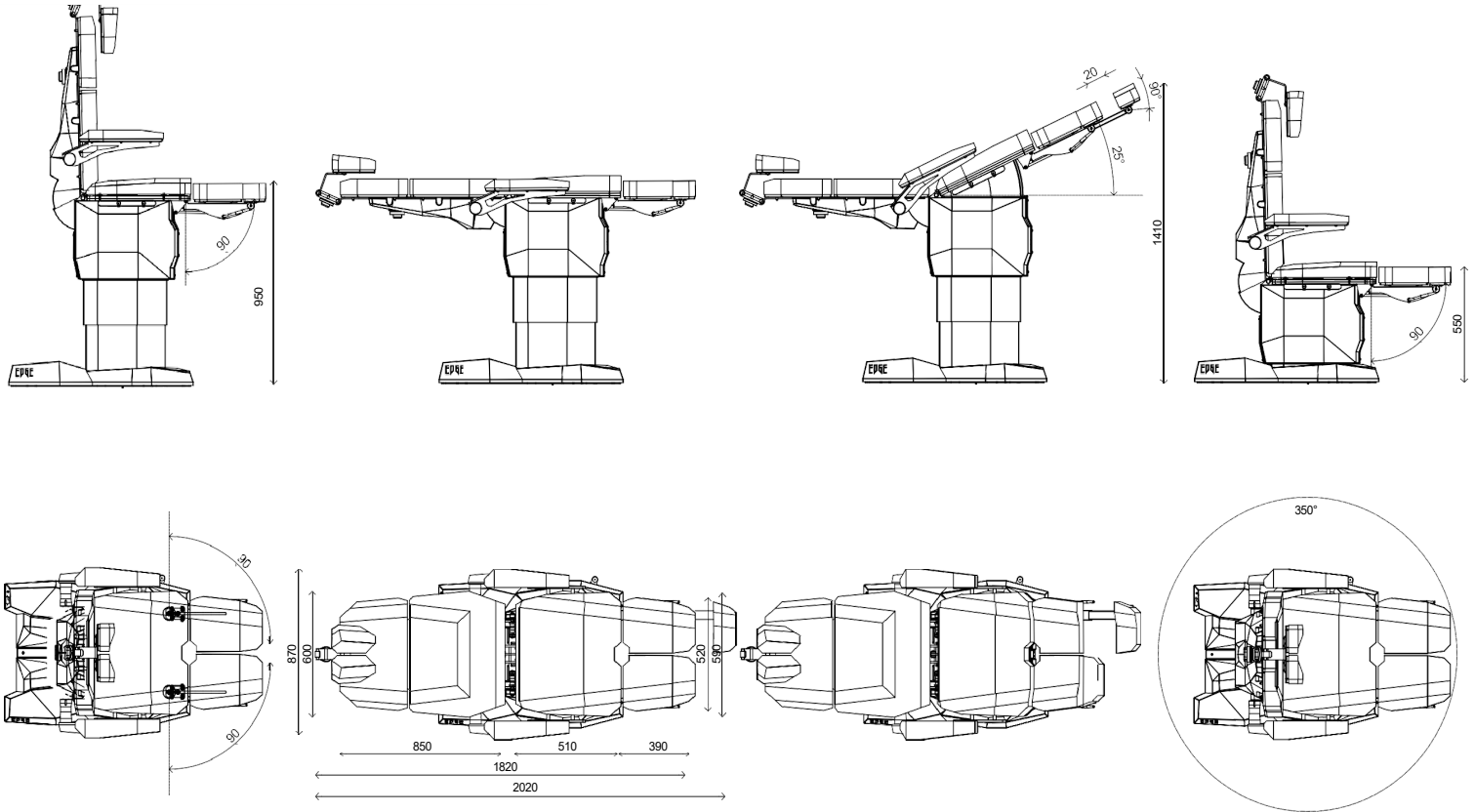
Tavoletta porta Tray con perno

codice	descrizione	prezzo
9210803	Tavoletta porta Tray con perno	€ 350,00



Supply <i>Alimentation</i> Alimentazione	110- 230 V 50- 60 Hz	Maximum load on foot-rest <i>Capacité maximum sur jambière</i> Capacità di carico sul gambale	85 Kg
Operating voltage <i>Voltage</i> Tensione di rete	24 V	Maximum load on arm-rest <i>Capacité maximum sur accoudoir</i> Capacità di carico sul bracciolo	75 Kg
Absorption <i>Absorption</i> Assorbimento	350 W	Maximum load on back-rest <i>Capacité maximum sur dossier</i> Capacità di carico sullo schienale	75 Kg
Maximum load <i>Capacité maximum</i> Capacità di carico	325 Kg	Weight of the chair <i>Poids du fauteuil</i> Peso della poltrona	140 Kg

EDGE P-E



Supply <i>Alimentation</i> Alimentazione	110- 230 V 50- 60 Hz
Operating voltage <i>Voltage</i> Tensione di rete	24 V
Absorption <i>Absorption</i> Assorbimento	350 W
Maximum load <i>Capacité maximum</i> Capacità di carico	325 Kg

Maximum load on foot-rest <i>Capacité maximum sur jambière</i> Capacità di carico sul gambale	85 Kg
Maximum load on arm-rest <i>Capacité maximum sur accoudoir</i> Capacità di carico sul bracciolo	75 Kg
Maximum load on back-rest <i>Capacité maximum sur dossier</i> Capacità di carico sullo schienale	75 Kg
Weight of the chair <i>Poids du fauteill</i> Peso della poltrona	140 Kg

TAPPEZZERIA

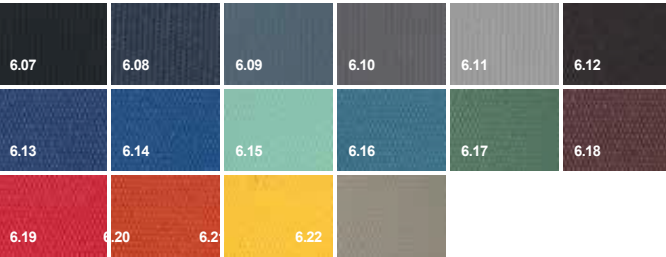
EDGE SURGICAL SOLUTIONS Cool



EDGE SURGICAL SOLUTIONS Urban



EDGE SURGICAL SOLUTIONS Brio



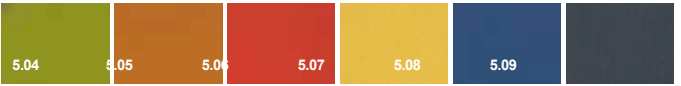
EDGE SURGICAL SOLUTIONS Voyager



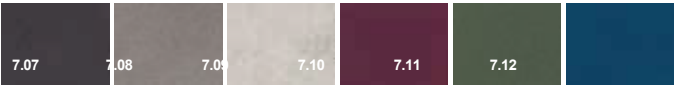
EDGE SURGICAL SOLUTIONS Glamour



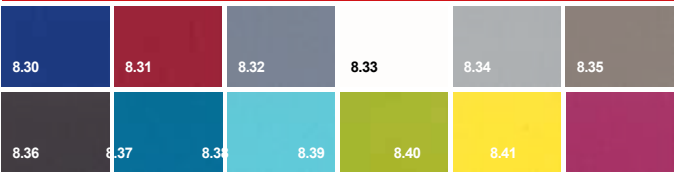
EDGE SURGICAL SOLUTIONS Trend



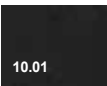
EDGE SURGICAL SOLUTIONS Premium



EDGE SURGICAL SOLUTIONS Classic



EDGE SURGICAL SOLUTIONS Antistatic



EDGE SURGICAL SOLUTIONS Cool

- Fireproof EN 1021-1:2 IMO MSC 88/26/ADD.2 PART 8 (3.183.2), ISO 3795
- REACH Compliant Non toxic Non heavy metals No mercury
- RoHS Compliant
- No significant colour change or stiffening UV coef ≥7
- Phthalates free
- Bleach resistant
- No Bisphenol A (BPA)
- No PBTs (Persistent Bio accumulative and Toxic Chemicals)
- Bromine-free, no Halogenated Flame Retardants (HFRs)
- Abrasion resistant 100.000 cycles
- Mildew resistant

EDGE SURGICAL SOLUTIONS Trend

- Fireproof EN 1021-1:2 IMO MSC 88/26/ADD.2 PART 8 (3.183.2)
- REACH Compliant Non toxic Non heavy metals No mercury
- RoHS Compliant
- No significant colour change or stiffening UV coef ≥7
- Fire resistant additives Antimicrobial resistant additive free Phthalates free
- Bleach resistant
- No Bisphenol A (BPA)
- No PBTs (Persistent Bio accumulative and Toxic Chemicals)
- Bromine-free, no Halogenated Flame Retardants (HFRs)
- Abrasion resistant 100.000 cycles

EDGE SURGICAL SOLUTIONS Classic

- Fireproof M1 (NFPA 92503) BS 5852 crib 5 B2 (DIN 4102) EN 1021-1:2 IMO A652 FAR 25853 App F Part1 v12 CATB 117 E CATB 133 UFAC CLASS 1 NY/NL-Port
- Waterproof
- Efficacy against bacteria (MRSA)
- Abrasion resistant ISO 5470-2 150.000 cycles (12 KPa)
- Phthalates free

EDGE SURGICAL SOLUTIONS Glamour

- Fireproof EN 1021-1:2 IMO MSC 88/26/ADD.2 PART 8 (3.183.2), ISO 3795
- REACH Compliant Non toxic Non heavy metals No mercury
- RoHS Compliant
- No significant colour change or stiffening UV coef ≥7
- Phthalates free
- Bleach resistant
- No Bisphenol A (BPA)
- No PBTs (Persistent Bio accumulative and Toxic Chemicals)
- Bromine-free, no Halogenated Flame Retardants (HFRs)
- Abrasion resistant 100.000 cycles
- Mildew resistant

EDGE SURGICAL SOLUTIONS Brio

- Fireproof BS EN 1021-1 and 2 NF P 92-503 (M2) IMO MSC 88/26/ADD.2 PART 8 (3.183.2) CATB 117-2013 UFAC CLASS 1
- REACH Compliant Non toxic Non heavy mercury
- RoHS Compliant
- No significant colour change or stiffening UV coef ≥7
- Phthalates free
- Bleach resistant
- No Bisphenol A (BPA)
- No PBTs (Persistent Bio accumulative and Toxic Chemicals)
- Bromine-free, no Halogenated Flame Retardants (HFRs)
- Abrasion resistant 300.000 cycles
- Anti-microbial Mildew resistant

EDGE SURGICAL SOLUTIONS Voyager

- Fireproof CL 1 / M12-CRIB 5
- Waterproof
- UV resistant, low temp. resistant
- Free of heavy metal, formaldehyde, mercury and solvents
- Chemical resistant to acid, bases, alcohol and common solvent
- Mildew resistant, antibacterial and antimicrobial
- Abrasion resistant ISO 5470-2 100.000 cycles

EDGE SURGICAL SOLUTIONS Urban

- Fireproof M2 (NFPA 92503) BS 5852 crib 5 B2 (DIN 4102) EN 1021-1:2 IMO A652 FAR 25853 App F Part1 v12 CATB 117 E CATB 133 UFAC CLASS 1 NY/NL-Port
- Waterproof
- Efficacy against bacteria (MRSA)
- Abrasion resistant ISO 5470-2 120.000 cycles (12 KPa)
- Phthalates free

EDGE SURGICAL SOLUTIONS Premium

- Fireproof M2 (NFPA 92503) BS 5852 crib 5 B2 (DIN 4102) EN 1021-1:2 IMO A652 FAR 25853 App F Part1 v12 CATB 117 E CATB 133 UFAC CLASS 1 NY/NL-Port
- Waterproof
- Efficacy against bacteria (MRSA)
- Abrasion resistant ISO 5470-2 80.000 cycles (12 KPa)
- Phthalates free

EDGE SURGICAL SOLUTIONS Antistatic

- Electrically conductive (antistatic) synthetic leather
- Fireproof GOST
- REACH Compliant
- No significant colour change or stiffening ≥6
- Electric Resistivity 10¹¹-10¹² Ω
- Phthalates free

IMBALLO



	CHAIR	STOOLS	WORKSTATION
Width <i>Larghezza</i>	80 cm.	60 cm.	(84-100) cm.
Length <i>Lunghezza</i>	160 cm.	60 cm.	105 cm.
Height <i>Altezza</i>	80 cm.	98 cm.	100 cm.
Gross weight <i>Peso lordo</i>	150 Kg.	30 Kg.	(55-90) Kg.

Attenzione:

Peso e dimensioni possono variare a seconda degli accessori ed alla configurazione richiesti.

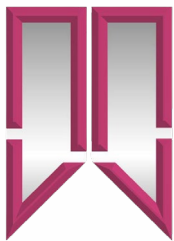


www.edgesurgicalsolutions.com



edgesurgicalsolutions@gmail.com

CE



*“All EDGE SURGICAL SOLUTIONS
Medical Equipment is designed ,
developed and manufactured in Italy”*

EDGE SURGICAL SOLUTIONS Srl

Headquarter: Via Umberto I, 48 73039 Tricase (LE) –ITALY

Production Site: S.S.275 Alessano-Lucugnano KM 17,5

73031 ALESSANO (LE) - ITALY